

Получатель

Отправитель

Society
Reference
Address
Phone
Fax
E-mail

Арт. №

60143367

Модель

EVOTRON 60/150 SAN

Характеристики насоса

Максимальное давление 1 MPa
Мин. темп-ра жидкости -10 °C
Макс. темп-ра жидкости 110 °C
EEI : ≤

Минимальный напор на всасывании :

Температура °C 90
Минимальный напор на всасывании : m 10

Требуемые характеристики

Расход :
Напор :
Жидкость (%) :
Температура жидкости 20 °C
Плотность : 998,3 kg/m³
Кинематическая вязкость 1,005 mm²/s
Давление паров

Действительные характеристики

Расход :
Напор :

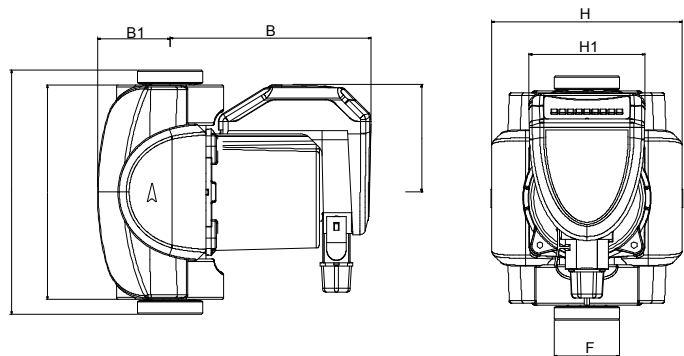
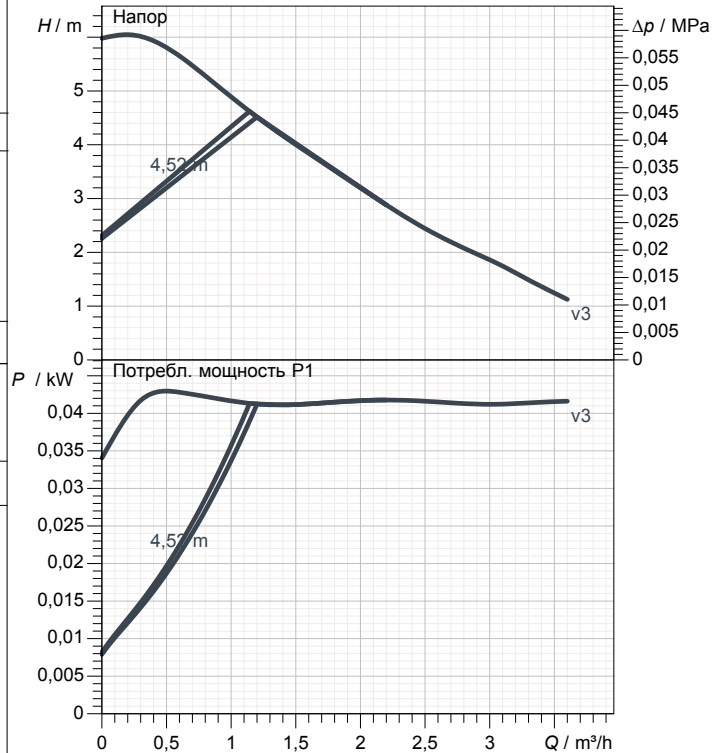
Материалы/Уплотнение вала

Корпус насоса Бронза
Рабочего колеса Ultrason
Вал мотора Керамика
Закрытый фланец Нержавеющая сталь
Уплотнительное кольцо EPDM
Кожух статора Нержавеющая сталь
Terminal box Polycarbonate

Характеристики двигателя

Торговая марка DAB
Поглощенная мощность P1 - 0,04173 kW
Напряжение 1~ 230 V 50 Hz
Ном. Ток - 0,4 A
Степень защиты IP 44

Curve tolerance according to ISO 9906



Размеры mm

B	147,5	L1	158				
B1	53	L2	79,5				
F	1"1/2						
H	140						
H1	85						
L	150						

Вес 3 kg

Соединения насоса:

Вход 1" 1/2 G
Вых 1" 1/2 G



WATER TECHNOLOGY

ГИДРАВЛИЧЕСКАЯ ХАРАКТЕРИСТИКА

08/02/1€

Страница 2 / 3

DAB PUMPS S.p.A.
Via Marco Polo, 14 - 35035 Mestrino (PD), Italy
Tel. +39 049 5125000 - Fax +39 049 5125950
www.dabpumps.com

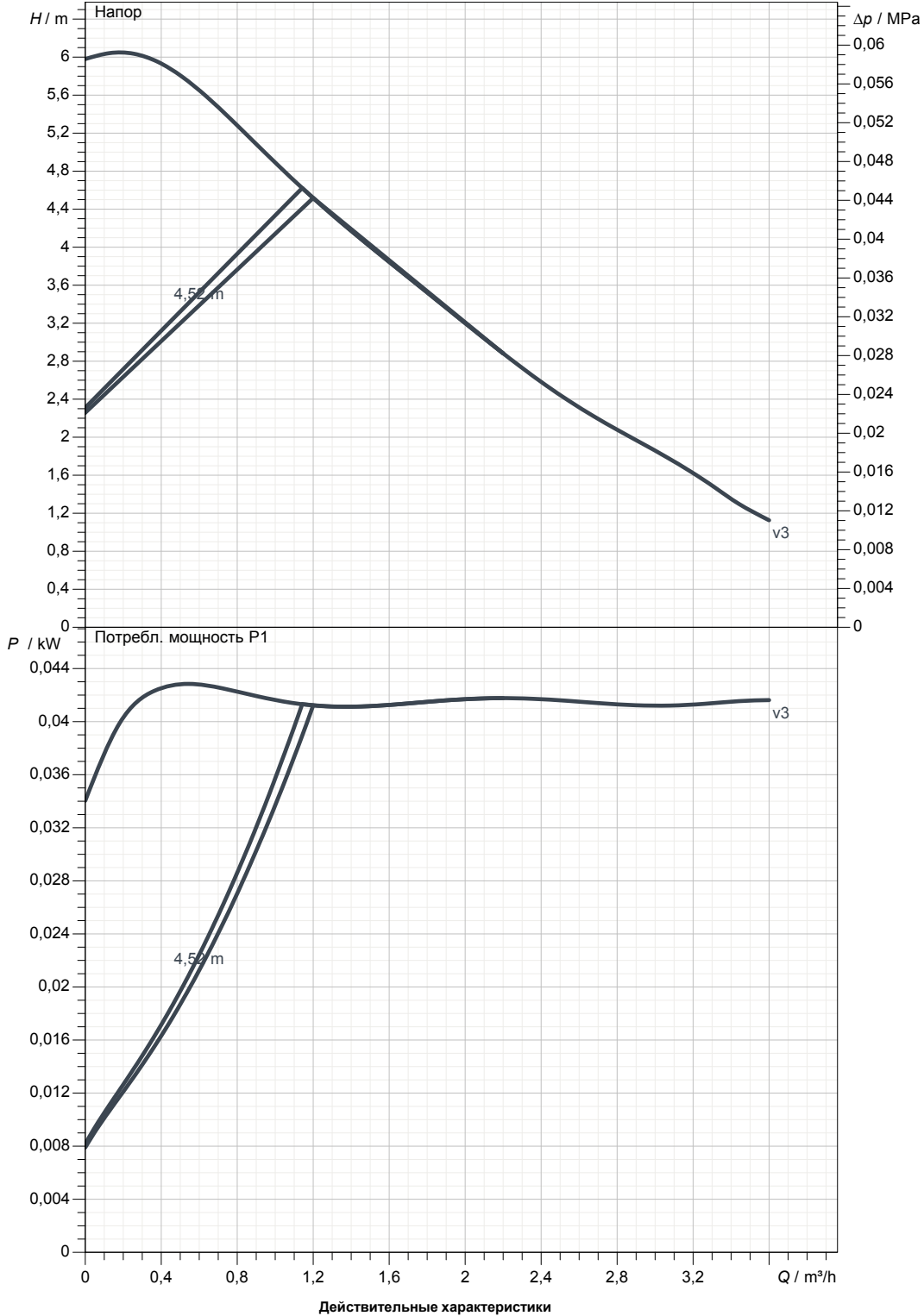
Получатель

Отправитель

Society
Reference
Address
Phone
Fax
E-mail

EVOTRON 60/150 SAN

Curve tolerance according to ISO 9906



Вход
1" 1/2 G
10 bar (1000 KPa)

Вых
1" 1/2 G
10 bar (1000 KPa)

Расход :

Напор :

Частота вращения
2900 1/min

MAIN_PROJECT_TITLE

BUSINESS_PROCESS_IC

OWNER_

ISSUE_DATE



ГАБАРИТНЫЕ РАЗМЕРЫ

08/02/1€

Страница 3 / 3

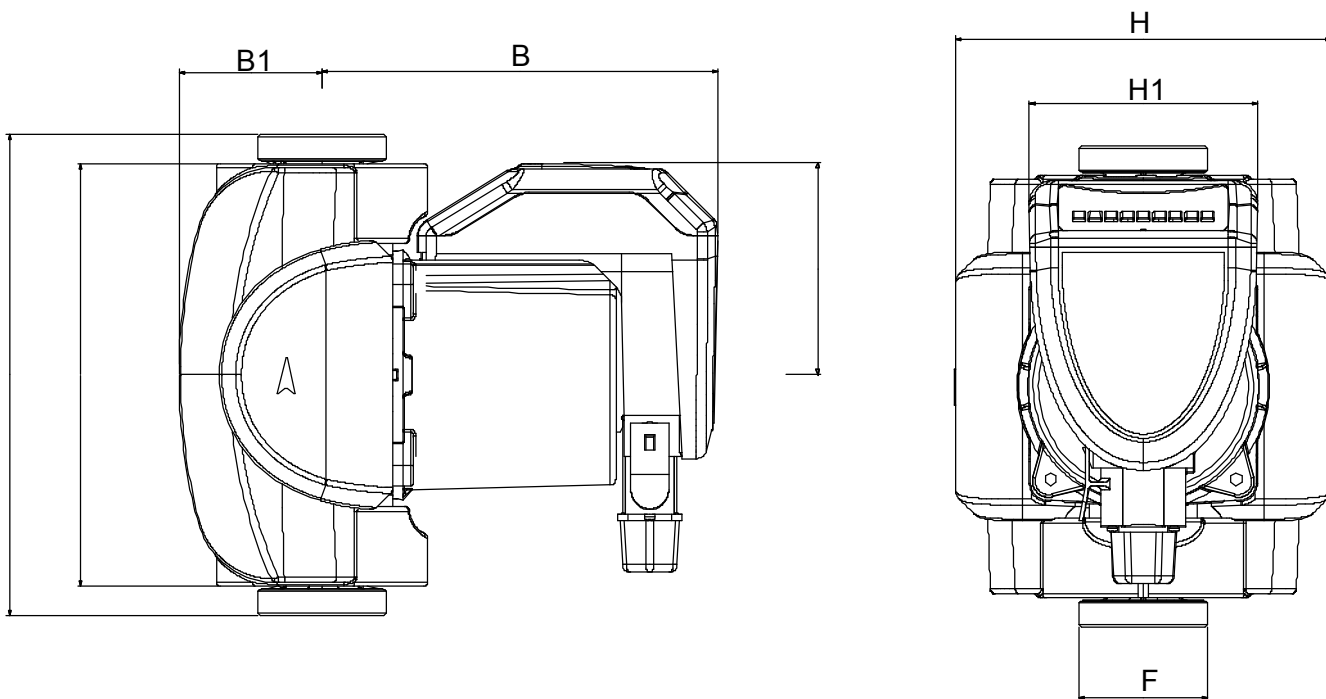
DAB PUMPS S.p.A.
Via Marco Polo, 14 - 35035 Mestrino (PD), Italy
Tel. +39 049 5125000 - Fax +39 049 5125950
www.dabpumps.com

Получатель

Отправитель

Society
Reference
Address
Phone
Fax
E-mail

EVOTRON 60/150 SAN



Измерения в мм

1	B	147,5
2	B1	53
3	F	1"1/2
4	H	140
5	H1	85
6	L	150
7	L1	158
8	L2	79,5

Соединения насоса:

всасывании :
1 " 1/2 G
10 bar (1000 KPa)

подачу :
1 " 1/2 G
10 bar (1000 KPa)

MAIN_PROJECT_TITLE

BUSINESS_PROCESS_ID

OWNER

ISSUE_DATE