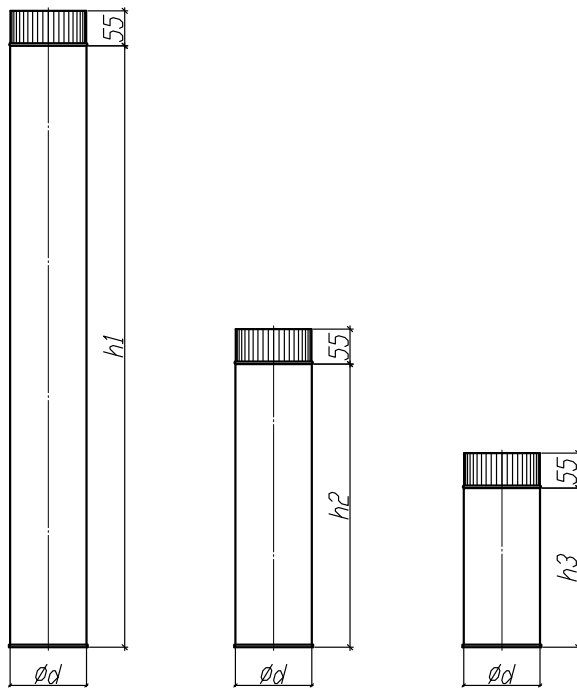




Одностенные ДЫМОХОДЫ

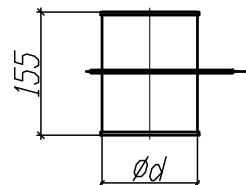
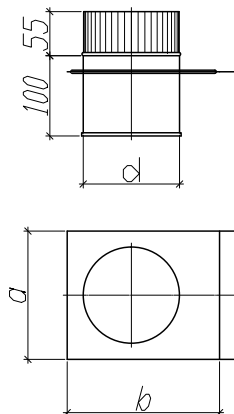


Ød	80	100	110	115	120	130	140	150	160	180	200	220	230	250	280	300	400	500
h_1	945	945	945	945	945	945	945	945	945	945	945	945	945	945	945	945	945	945
h_2	445	445	445	445	445	445	445	445	445	445	445	445	445	445	445	445	445	445
h_3	195	195	195	195	195	195	195	195	195	195	195	195	195	195	195	195	195	195

Шибер-задвижка «Sferra»

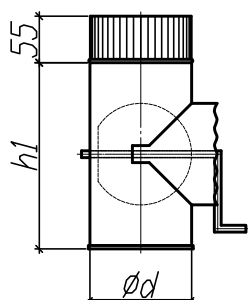
МП

ММ

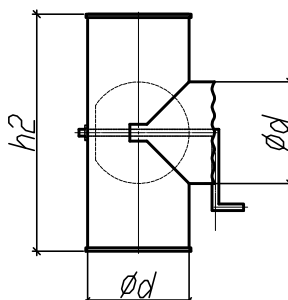


Ød	110	115	120	130	140	150	160	180	200	220	230	250
a	150	155	160	170	180	190	200	220	240	260	270	290
b	180	185	190	200	210	220	230	250	270	290	300	320

МП

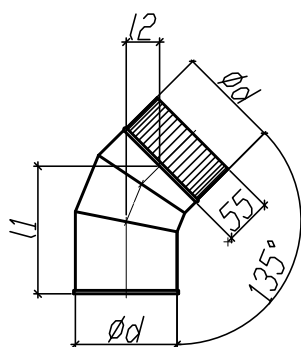


ММ

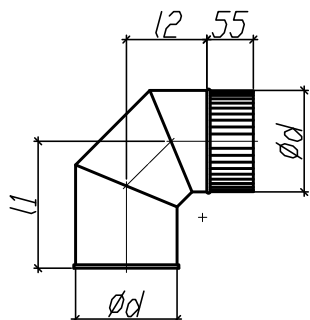


Ød	110	115	120	130	140	150	160	180	200	220	230	250
h ₁	215	220	225	235	245	255	265	285	305	325	335	355
h ₂	270	275	280	290	300	310	320	340	360	380	390	410

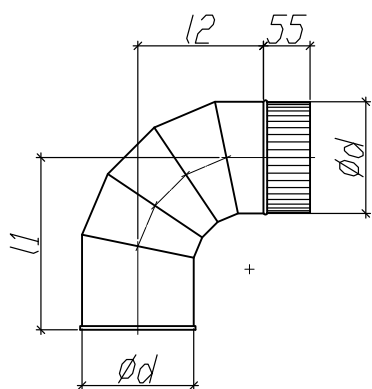
Отвод «Sferra» 45° 3 сегментный



Ød	80	100	110	115	120	130	140	150	160	180	200	220	230	250	280	300	400	500
l ₁	137	144	147	149	151	154	158	161	165	172	179	186	190	197	208	214	250	285
l ₂	34	37	38	39	40	41	43	44	46	48	51	54	56	59	63	66	81	95



Ød	80	100	110	115	120	130	140	150	160	180	200	220	230	250	280	300	400	500
l_1	130	140	145	148	150	155	160	165	170	180	190	200	205	215	230	240	290	340
l_2	75	85	90	93	95	100	105	110	115	125	135	145	150	160	175	185	235	285

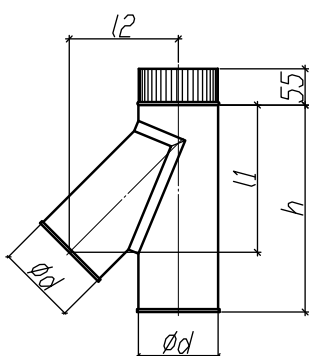


Ød	80	100	110	115	120	130	140	150	160	180	200	220	230	250	280	300	400	500
l_1	165	175	180	183	185	190	195	200	205	215	225	235	240	250	265	275	325	375
l_2	110	120	125	128	130	135	140	145	150	160	170	180	185	195	210	220	270	320

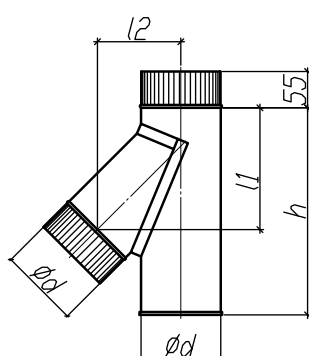
Тройник «Sferra» 45°



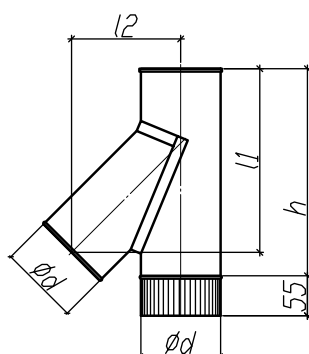
ДМ



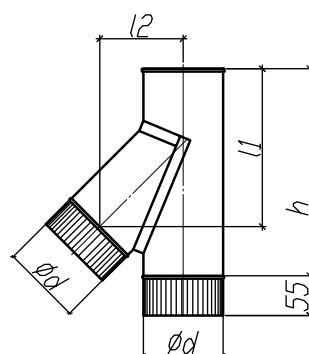
ДП



КМ



КП

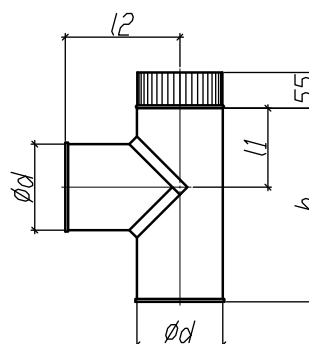


Ød	80	100	110	115	120	130	140	150	160	180	200	220	230	250	280	300	400	500
l_1	122	142	150	155	159	168	176	185	193	210	227	244	253	270	296	313	398	483
l_2	166	188	198	204	209	219	230	241	251	272	294	315	326	347	379	400	506	612
h	238	266	281	288	295	309	323	337	351	380	408	436	450	479	521	549	691	832

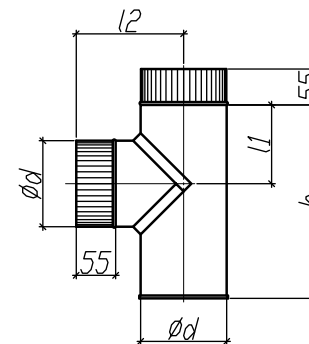
Тройник «Sferra» 90°



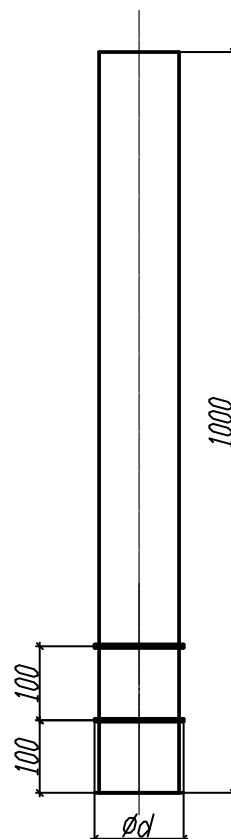
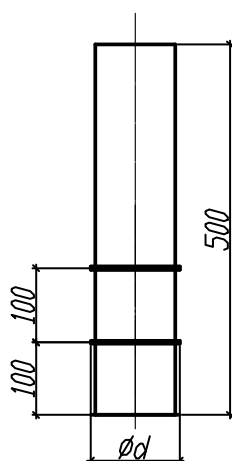
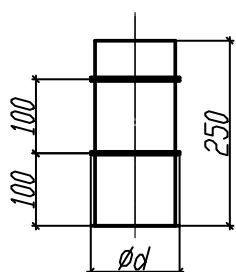
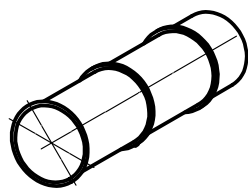
ДМ



ДП

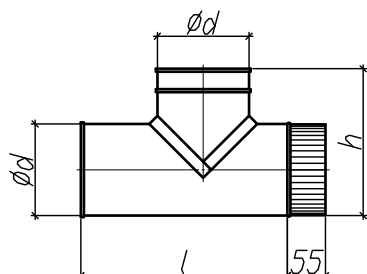


Ød	80	100	110	115	120	130	140	150	160	180	200	220	230	250	280	300	400	500
l_1	65	75	80	82,5	85	90	95	100	105	115	125	135	140	150	165	175	225	275
l_2	120	130	135	137,5	140	145	150	155	160	170	180	190	195	205	220	230	280	330
h	185	205	215	220	225	235	245	255	265	285	305	325	335	355	385	405	505	605



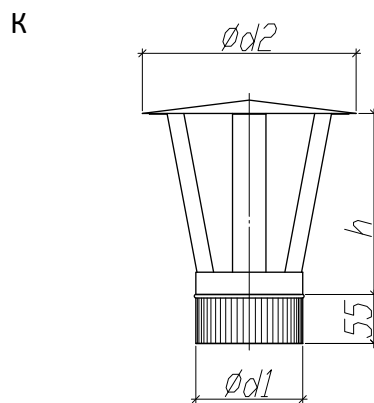
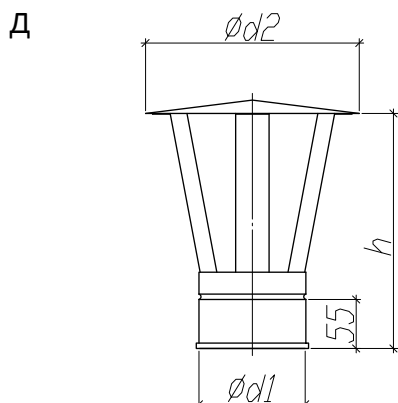
$\varnothing d$	80	100	110	115	120	130	140	150	160	180	200	220	230	250	280	300	400	500
h_1	250	250	250	250	250	250	250	250	250	250	250	250	250	250	250	250	250	250
h_2	500	500	500	500	500	500	500	500	500	500	500	500	500	500	500	500	500	500
h_3	1000	1000	1000	1000	1000	1000	1000	1000	1000	1000	1000	1000	1000	1000	1000	1000	1000	1000

Взрывной клапан «Sferra»



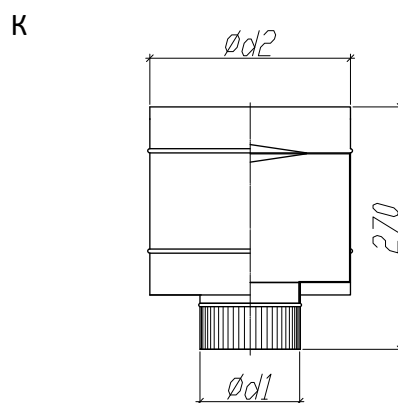
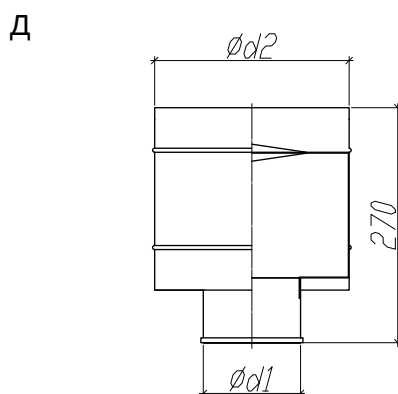
$\varnothing d$	80	100	110	115	120	130	140	150	160	180	200	220	230	250	280	300	400	500
l	185	205	215	220	225	235	245	255	265	285	305	325	335	355	385	405	505	605
h	160	180	190	195	200	210	220	230	240	260	280	300	310	330	360	380	480	580

ЗОНТ «Sferra»



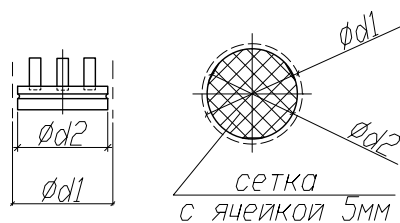
ϕd_1	80	100	110	115	120	130	140	150	160	180	200	220	230	250	280	300	400	500
ϕd_2	180	180	200	200	230	230	270	270	270	320	360	410	410	450	500	540	720	900
h	150	150	160	160	170	170	185	185	185	205	220	240	240	255	280	290	360	430

ЗОНТ-дефлектор «Sferra»



ϕd_1	80	100	110	115	120	130	140	150	160	180	200	220	230	250	280	300	400	500
ϕd_2	200	220	230	235	240	250	260	270	280	300	320	340	350	370	400	420	520	620

Искрогаситель «Sferra»

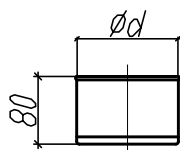


ϕd_1	80	100	110	115	120	130	140	150	160	180	200	220	230	250	280	300	400	500
ϕd_2	75	95	105	110	115	125	135	145	155	175	195	215	225	245	275	295	395	495

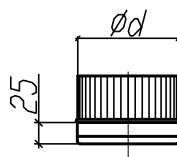
Заглушка «Sferra» глухая



М



П

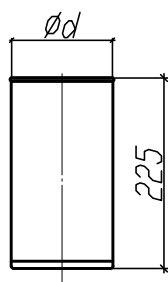


$\varnothing d$	80	100	110	115	120	130	140	150	160	180	200	220	230	250	280	300	400	500
-----------------	----	-----	-----	-----	-----	-----	-----	-----	-----	-----	-----	-----	-----	-----	-----	-----	-----	-----

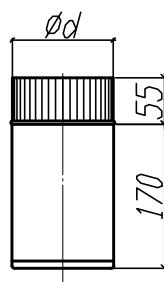
Заглушка «Sferra» удлиненная



М



П

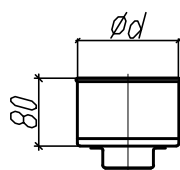


$\varnothing d$	80	100	110	115	120	130	140	150	160	180	200	220	230	250	280	300	400	500
-----------------	----	-----	-----	-----	-----	-----	-----	-----	-----	-----	-----	-----	-----	-----	-----	-----	-----	-----

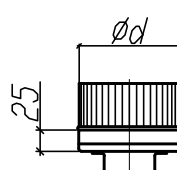
Заглушка «Sferra» с ручкой



М



П

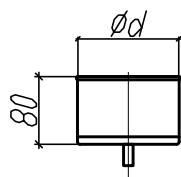


$\varnothing d$	80	100	110	115	120	130	140	150	160	180	200	220	230	250	280	300	400	500
-----------------	----	-----	-----	-----	-----	-----	-----	-----	-----	-----	-----	-----	-----	-----	-----	-----	-----	-----

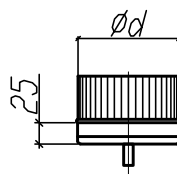
Заглушка «Sferra» с конденсатоотводом



М



П

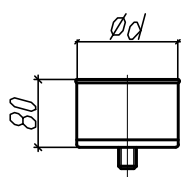


$\varnothing d$	80	100	110	115	120	130	140	150	160	180	200	220	230	250	280	300	400	500
-----------------	----	-----	-----	-----	-----	-----	-----	-----	-----	-----	-----	-----	-----	-----	-----	-----	-----	-----

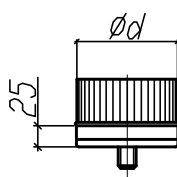
Заглушка «Sferra» с конденсатоотводом 3/4"



М

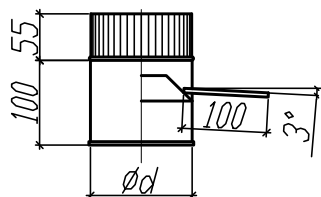


П



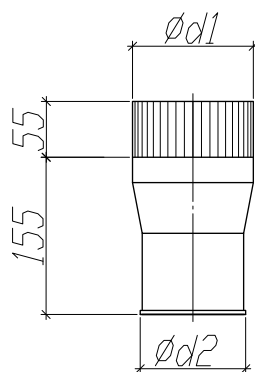
$\varnothing d$	80	100	110	115	120	130	140	150	160	180	200	220	230	250	280	300	400	500
-----------------	----	-----	-----	-----	-----	-----	-----	-----	-----	-----	-----	-----	-----	-----	-----	-----	-----	-----

Конденсатосборник «Sferra»

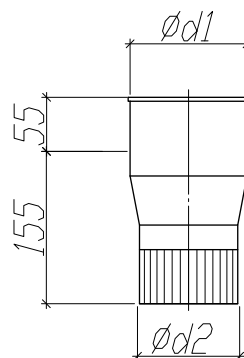


$\varnothing d$	80	100	110	115	120	130	140	150	160	180	200	220	230	250	280	300	400	500
-----------------	----	-----	-----	-----	-----	-----	-----	-----	-----	-----	-----	-----	-----	-----	-----	-----	-----	-----

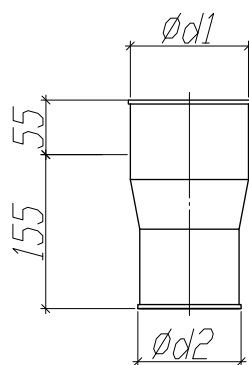
МП



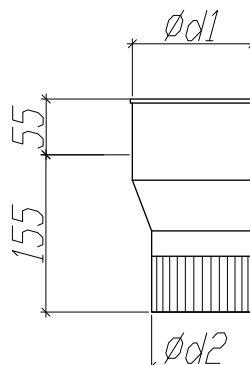
ПМ



ММ



СММ

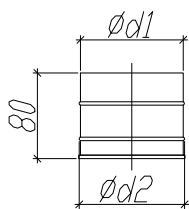


$\varnothing d_1$	80	80	80	80	100	100	100	100	110	110	110	110	115	115	115	115	120	120	120
$\varnothing d_2$	100	110	115	120	110	115	120	125	115	120	125	130	120	125	130	135	125	130	135

$\varnothing d_1$	120	125	125	125	125	130	130	130	130	135	135	135	135	140	140	140	140	150
$\varnothing d_2$	140	130	135	140	150	135	140	150	160	140	150	160	180	150	160	180	200	160

$\varnothing d_1$	150	150	150	160	160	160	160	180	180	180	180	200	200	200	200	220	220	220
$\varnothing d_2$	180	200	220	180	200	220	230	200	220	230	250	220	230	250	280	230	250	280

$\varnothing d_1$	220	230	230	230	230	250	250	250	250	280	280	280	300	300	400
$\varnothing d_2$	300	250	280	300	400	280	300	400	500	300	400	500	400	500	500

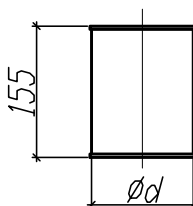
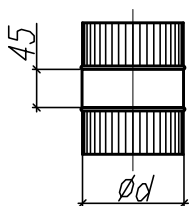


ϕd_1	110	115	125	135
ϕd_2	115	120	130	140

Соединитель

Внутренний

Наружный

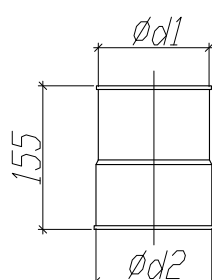
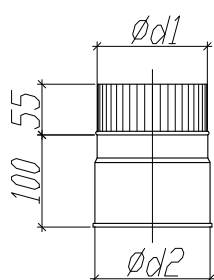


ϕd	80	100	110	115	120	130	140	150	160	180	200	220	230	250	280	300	400	500
----------	----	-----	-----	-----	-----	-----	-----	-----	-----	-----	-----	-----	-----	-----	-----	-----	-----	-----

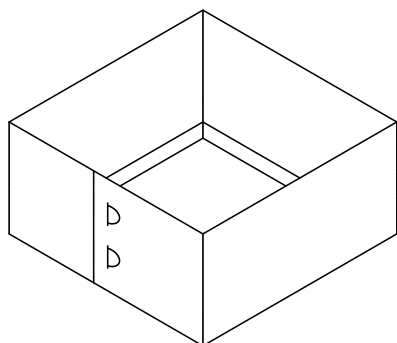
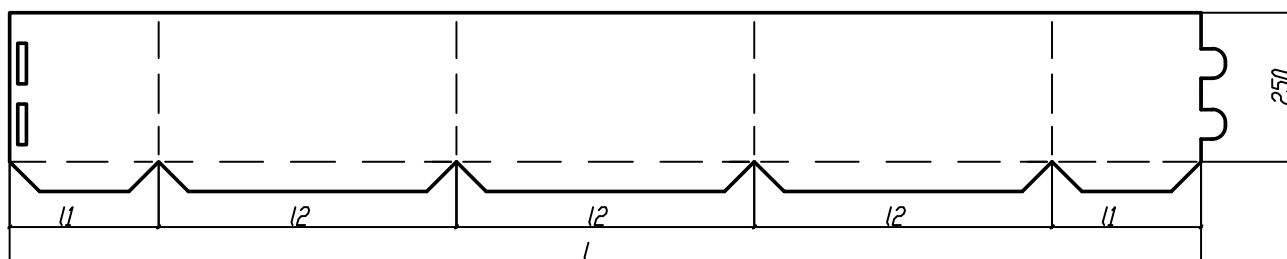
Патрубок котловой (низ патрубка + 3(4) мм к диаметру)

МП

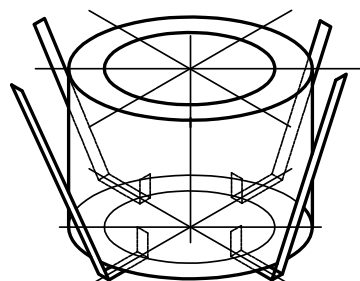
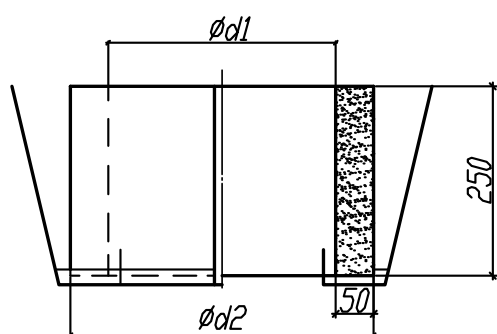
ММ



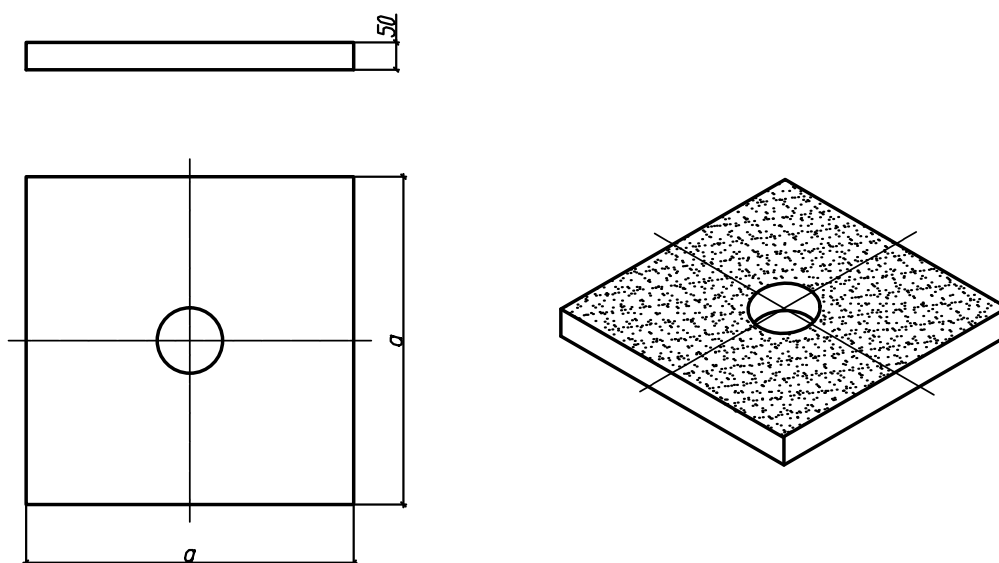
ϕd_1	80	100	110	115	120	130	140	150	160	180	200	220	230	250	280	300	400	500
ϕd_2	84	104	114	119	124	134	144	154	164	184	204	224	234	254	284	304	404	504



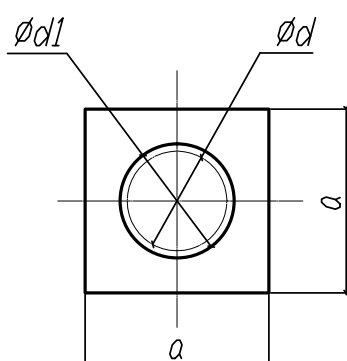
	300x300	400x400	500x500	600x600
l_1	150	200	250	300
l_2	300	400	500	600
l	1200	1600	2000	2400



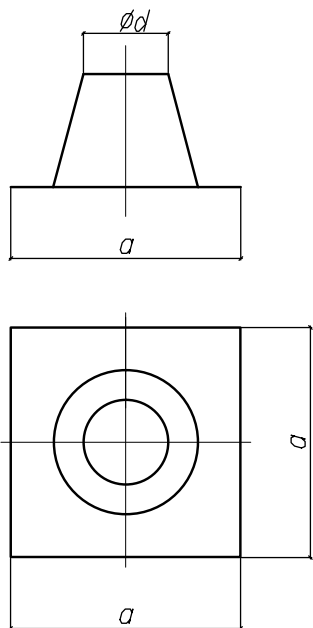
	330/430	400/500	500/600
d_1	330	400	500
d_2	430	500	600



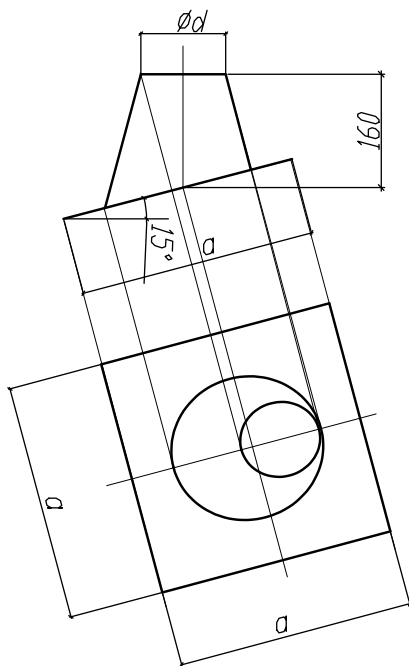
a \ $\varnothing d_1$	80	100	110	115	120	130	140	150	160	180	200	220	230	250	280	300	400	500
500	$\varnothing d_2=84$	$\varnothing d_2=104$	$\varnothing d_2=114$	$\varnothing d_2=119$	$\varnothing d_2=124$	$\varnothing d_2=134$	$\varnothing d_2=144$	$\varnothing d_2=154$	$\varnothing d_2=164$	$\varnothing d_2=184$	$\varnothing d_2=204$	$\varnothing d_2=224$	$\varnothing d_2=234$	$\varnothing d_2=254$	$\varnothing d_2=284$	$\varnothing d_2=304$	$\varnothing d_2=404$	$\varnothing d_2=504$
600																		
700																		



a \ $\varnothing d$	80	100	110	115	120	130	140	150	160	180	200	220	230	250	280	300	400	500
200	$\varnothing d_1=84$	$\varnothing d_1=104$	$\varnothing d_1=114$	$\varnothing d_1=119$	$\varnothing d_1=124$	$\varnothing d_1=134$	$\varnothing d_1=144$	$\varnothing d_1=154$	$\varnothing d_1=164$	$\varnothing d_1=184$	$\varnothing d_1=204$	$\varnothing d_1=224$	$\varnothing d_1=234$	$\varnothing d_1=254$	$\varnothing d_1=284$	$\varnothing d_1=304$	$\varnothing d_1=404$	$\varnothing d_1=504$
300																		
400																		
500																		
700																		

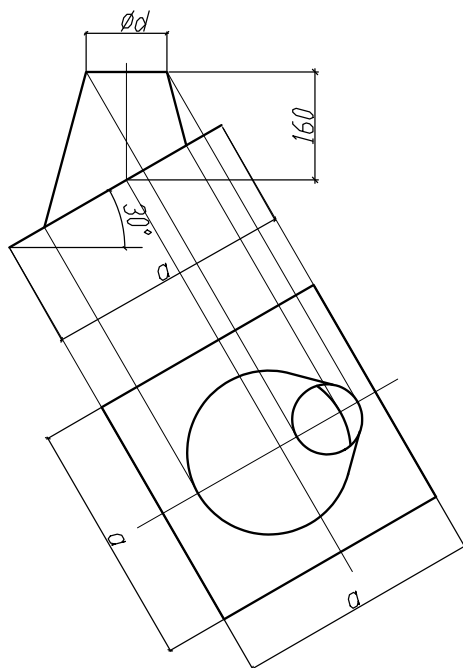


$\varnothing d$	80	100	110	115	120	130	140	150	160	180	200	220	230	250	280	300	400	500
a	600	600	600	600	600	600	600	600	600	600	700	700	700	700	700	800	1000	1000
b	700	700	700	700	700	700	700	700	700	700	700	700	700	700	700	800	1000	1000



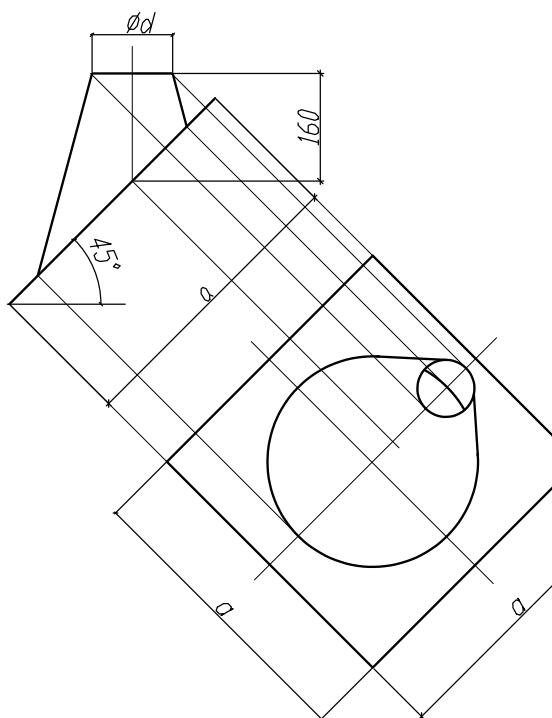
$\varnothing d$	80	100	110	115	120	130	140	150	160	180	200	220	230	250	280	300	400	500
a	600	600	600	600	600	600	600	600	600	600	700	700	700	700	700	800	1000	1000
b	700	700	700	700	700	700	700	700	700	700	700	700	700	700	700	800	1000	1000

Проход кровли 30°

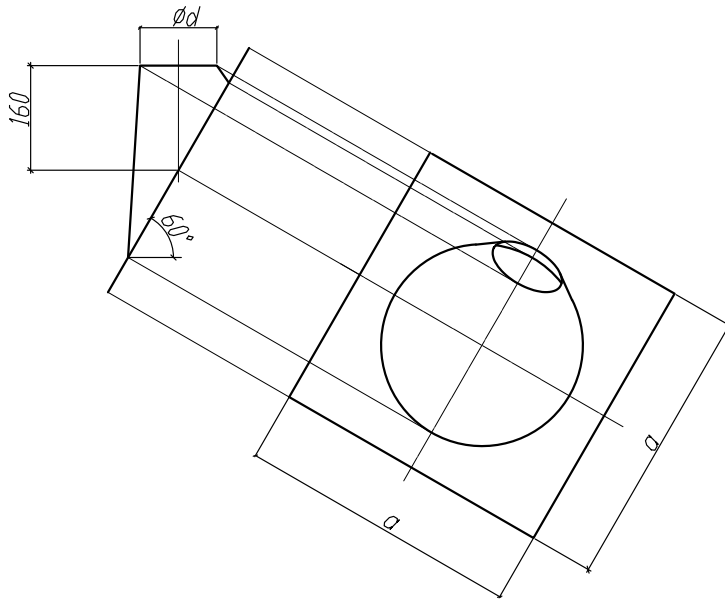


$\varnothing d$	80	100	110	115	120	130	140	150	160	180	200	220	230	250	280	300	400	500
a	600	600	600	600	600	600	600	600	600	600	700	700	700	700	700	800	1000	1000
b	700	700	700	700	700	700	700	700	700	700	700	700	700	700	700	800	1000	1000

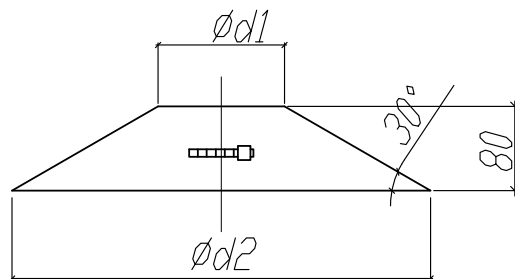
Проход кровли 45°



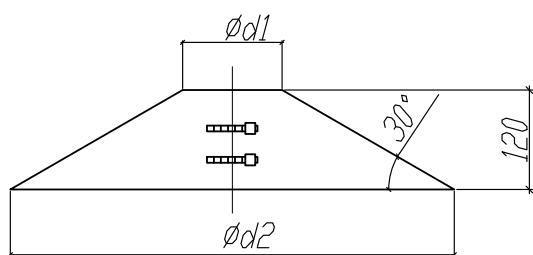
$\varnothing d$	80	100	110	115	120	130	140	150	160	180	200	220	230	250	280	300	400	500
a	600	600	600	600	600	600	600	600	600	600	700	700	700	700	700	800	1000	1000
b	700	700	700	700	700	700	700	700	700	700	700	700	700	700	700	800	1000	1000



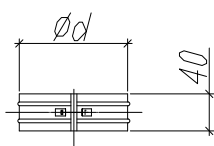
$\varnothing d$	80	100	110	115	120	130	140	150	160	180	200	220	230	250	280	300	400	500
a	600	600	600	600	600	600	600	600	600	600	700	700	700	700	700	800	1000	1000
b	700	700	700	700	700	700	700	700	700	700	700	700	700	700	700	800	1000	1000



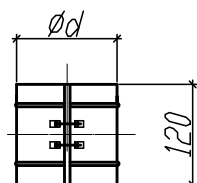
$\varnothing d_1$	80	100	110	115	120	130	140	150	160	180	200	220	230	250	280	300	400	500
$\varnothing d_2$	145	165	175	180	185	195	205	215	225	245	265	285	295	315	345	365	465	565



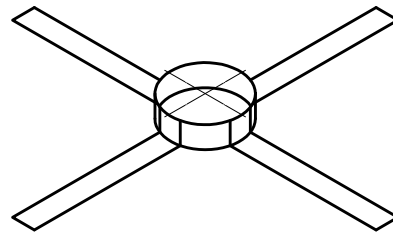
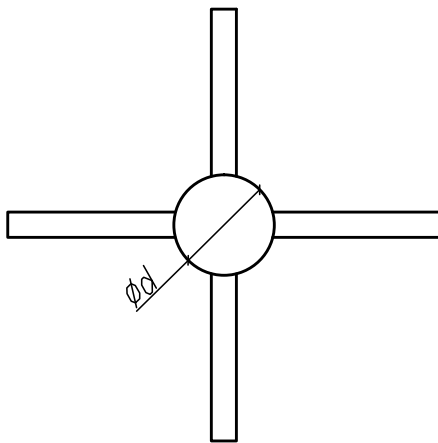
ϕd_1	80	100	110	115	120	130	140	150	160	180	200	220	230	250	280	300	400	500
ϕd_2	185	205	215	220	225	235	245	255	265	285	305	325	335	355	385	405	505	605



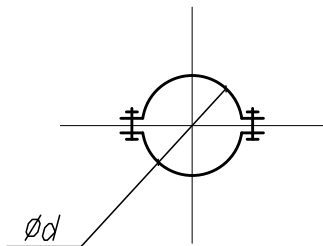
ϕd	80	100	110	115	120	130	140	150	160	180	200	220	230	250	280	300	400	500
----------	----	-----	-----	-----	-----	-----	-----	-----	-----	-----	-----	-----	-----	-----	-----	-----	-----	-----



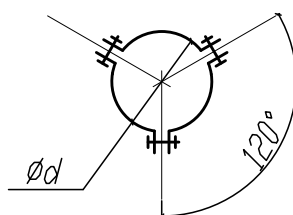
ϕd	80	100	110	115	120	130	140	150	160	180	200	220	230	250	280	300	400	500
----------	----	-----	-----	-----	-----	-----	-----	-----	-----	-----	-----	-----	-----	-----	-----	-----	-----	-----



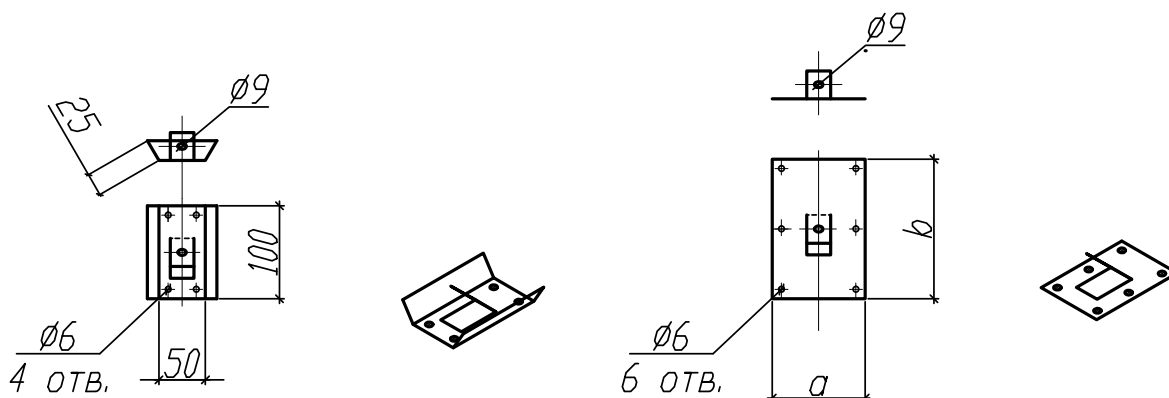
ϕd	80	100	110	115	120	130	140	150	160	180	200	220	230	250	280	300	400	500
----------	----	-----	-----	-----	-----	-----	-----	-----	-----	-----	-----	-----	-----	-----	-----	-----	-----	-----



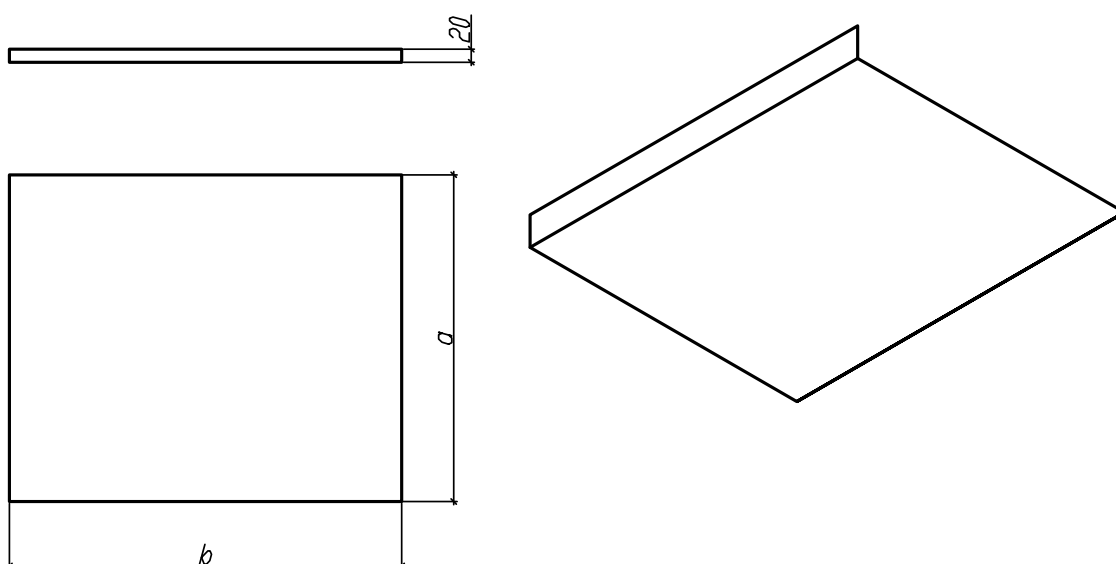
ϕd	80	100	110	115	120	130	140	150	160	180	200	220	230	250	280	300	400	500
----------	----	-----	-----	-----	-----	-----	-----	-----	-----	-----	-----	-----	-----	-----	-----	-----	-----	-----



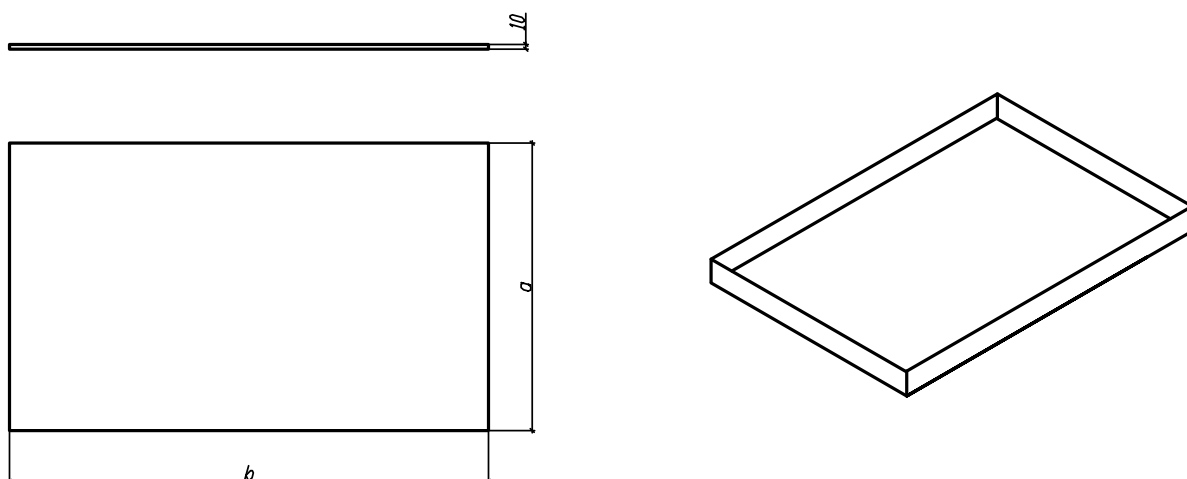
ϕd	80	100	110	115	120	130	140	150	160	180	200	220	230	250	280	300	400	500
----------	----	-----	-----	-----	-----	-----	-----	-----	-----	-----	-----	-----	-----	-----	-----	-----	-----	-----



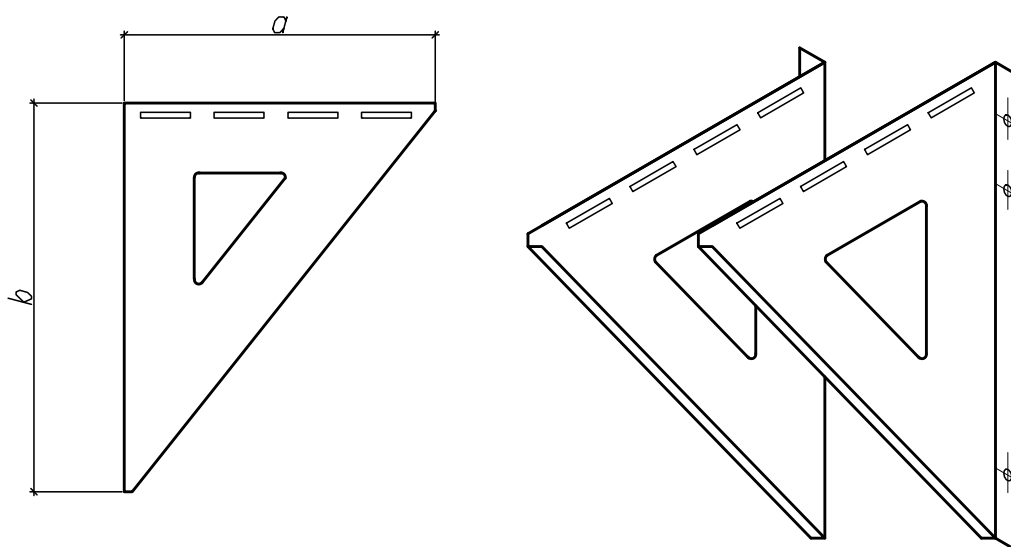
	100x50	100x150	200x250
a	50	150	250
b	100	100	200



	400x600	500x600	400x800	500x800	400x1000	500x1000	600x1000
a	400	500	400	500	400	500	600
b	600	600	800	800	1000	1000	1000

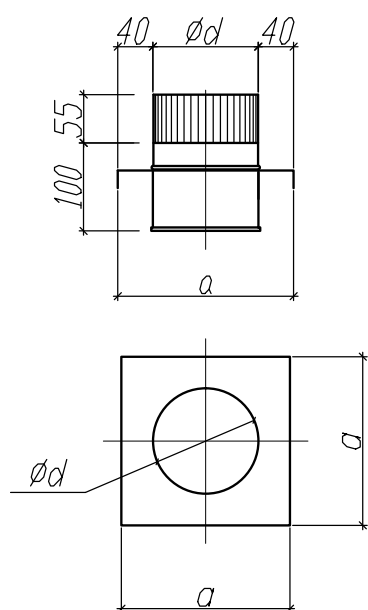


	500x500	600x1000	1000x1000
a	500	600	1000
b	500	1000	1000

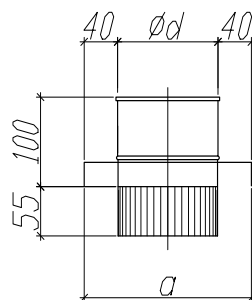


a	250	300	350	400	450	500	550	600	700	800	900	1000
b	313	375	438	500	563	625	688	750	875	1000	1125	1250

Д

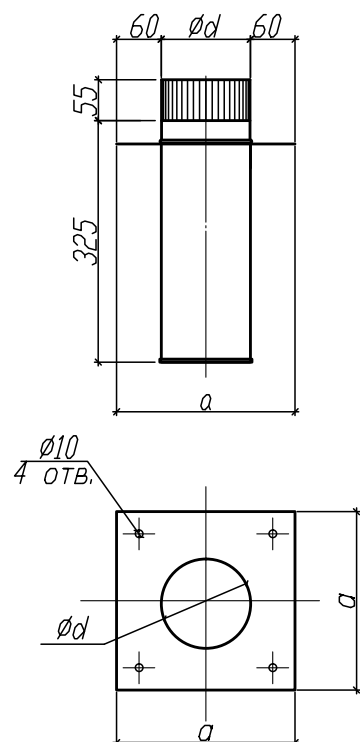


К

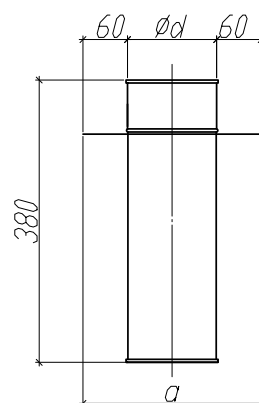


ϕd	80	100	110	115	120	130	140	150	160	180	200	220	230	250	280	300	400	500
a	160	180	190	195	200	210	220	230	240	260	280	300	310	330	360	380	480	580

Д

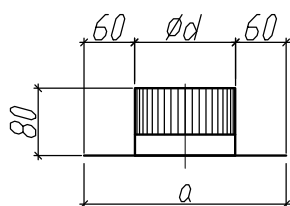


К

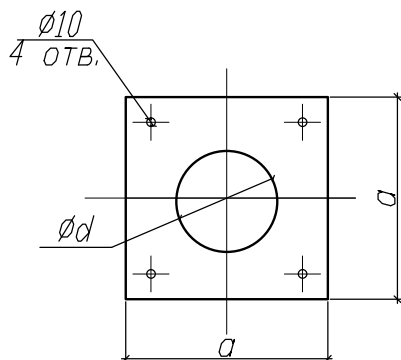
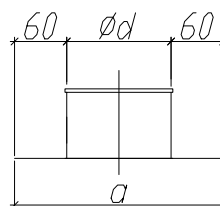


ϕd	80	100	110	115	120	130	140	150	160	180	200	220	230	250	280	300	400	500
a	200	220	230	235	240	250	260	270	280	300	320	340	350	370	400	420	520	620

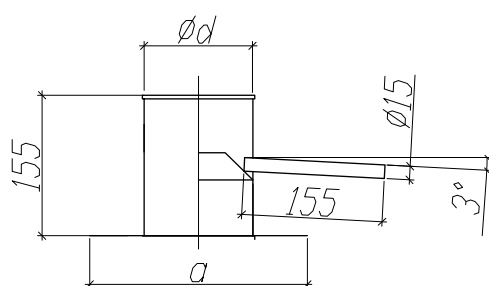
Д



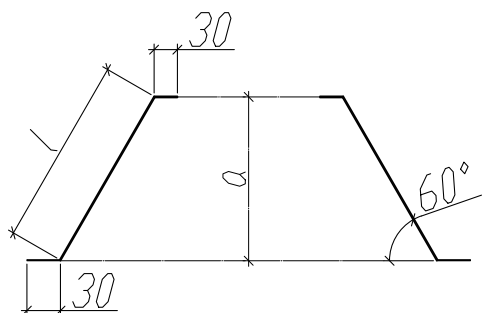
К



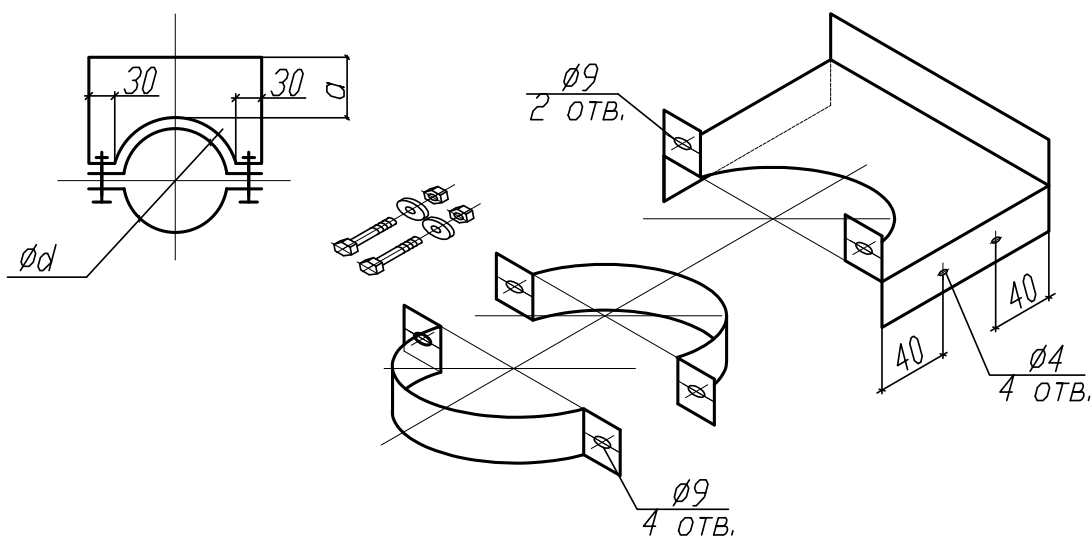
ϕd	80	100	110	115	120	130	140	150	160	180	200	220	230	250	280	300	400	500
a	200	220	230	235	240	250	260	270	280	300	320	340	350	370	400	420	520	620



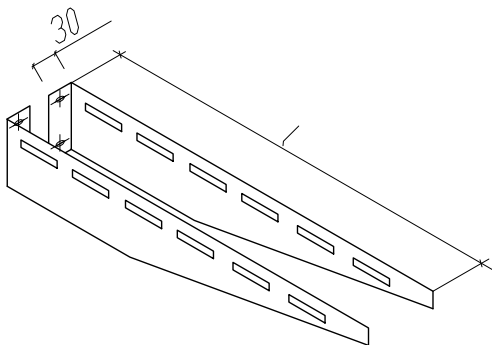
ϕd	80	100	110	115	120	130	140	150	160	180	200	220	230	250	280	300	400	500
a	200	220	230	235	240	250	260	270	280	300	320	340	350	370	400	420	520	620



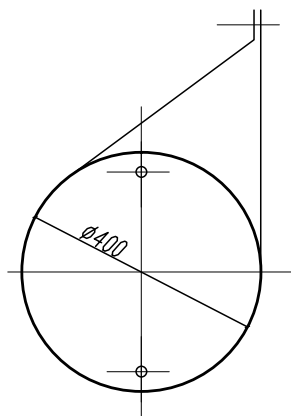
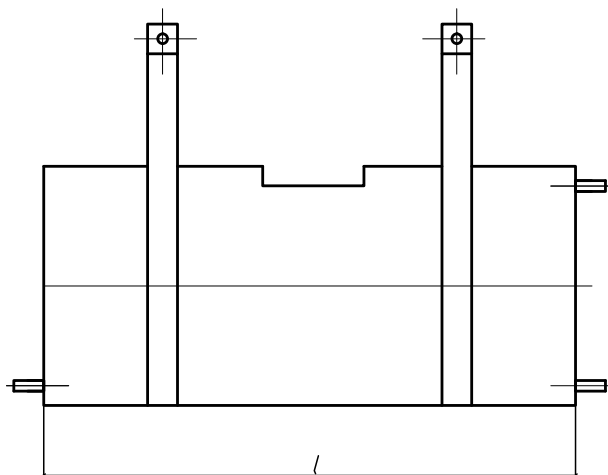
a	100	150	200	250	300	350	400	450	500	550	600	650	700	800
l	115	173	231	289	345	404	462	520	577	635	693	751	808	924



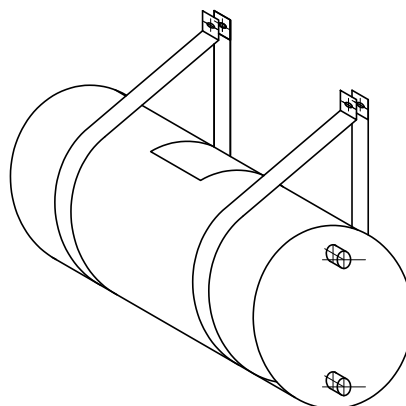
ϕd_1	80	100	110	115	120	130	140	150	160	180	200	220	230	250	280	300	400	500
a	70-530																	

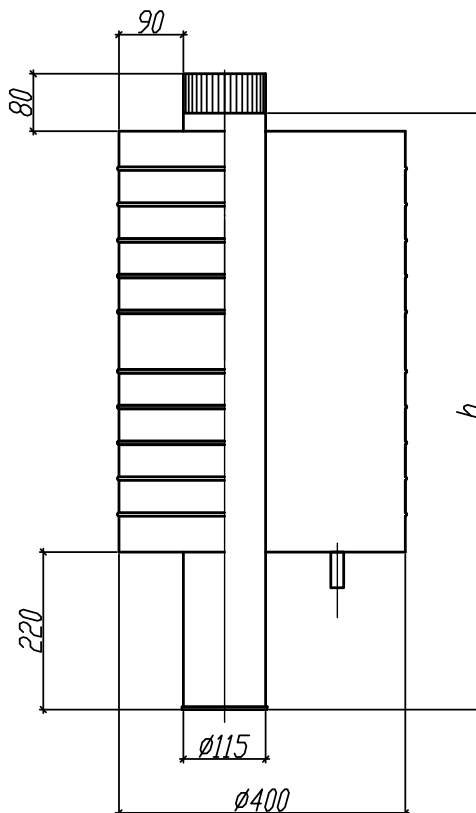
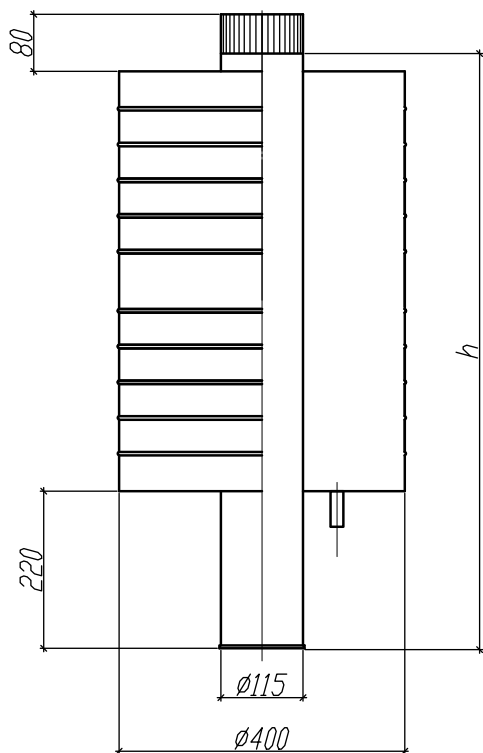


l	250	300	350	400	450	500	550	600	700	800	900	1000
---	-----	-----	-----	-----	-----	-----	-----	-----	-----	-----	-----	------

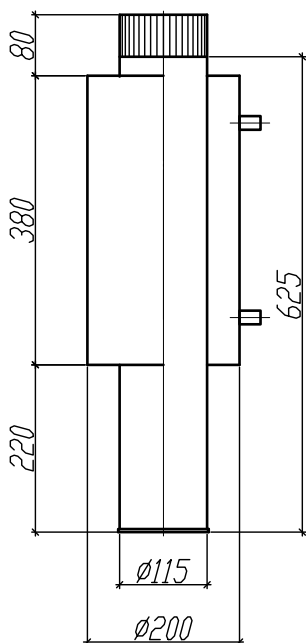


Объем	50л	70л	100л
l	790	890	990





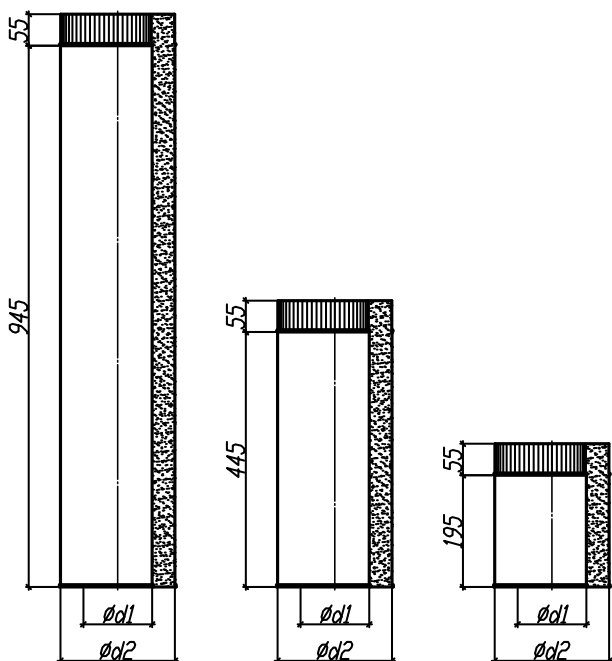
Объем	50л	70л
h	685	735



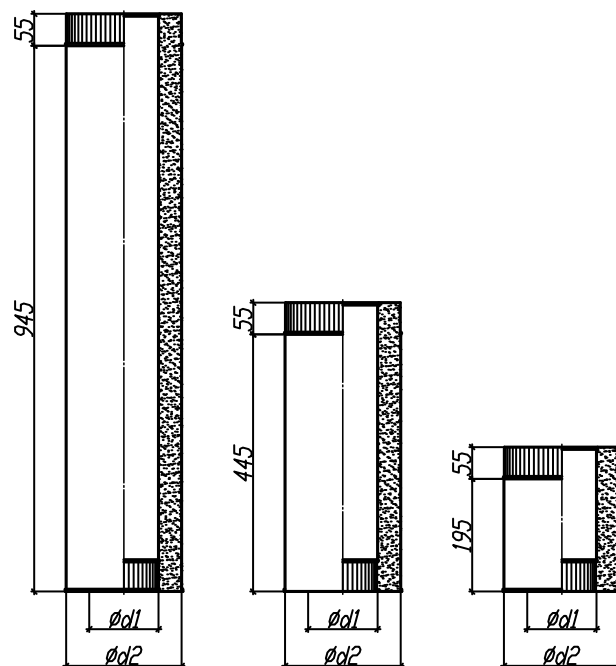


Двустенные ДЫМОХОДЫ

Д



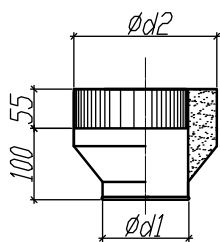
К



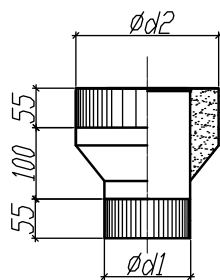
ϕd_1	100	110	115	120	130	130	140	150	150	160	180	200	220	230	250	300	400	500
ϕd_2	200	200	200	200	200	230	230	230	250	250	280	300	300	300	350	400	500	600
h	1000	1000	1000	1000	1000	1000	1000	1000	1000	1000	1000	1000	1000	1000	1000	1000	1000	1000
	500	500	500	500	500	500	500	500	500	500	500	500	500	500	500	500	500	500
	250	250	250	250	250	250	250	250	250	250	250	250	250	250	250	250	250	250

Старт «Sferra»

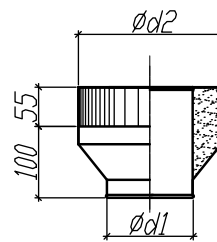
Д



К



А

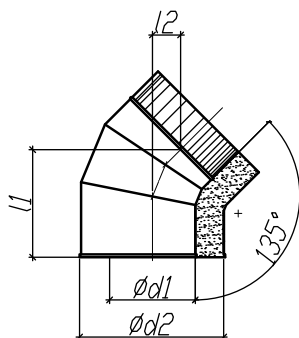


ϕd_1	100	110	115	120	130	130	140	150	150	160	180	200	220	230	250	300	400	500
ϕd_2	200	200	200	200	200	230	230	230	250	250	280	300	300	300	350	400	500	600

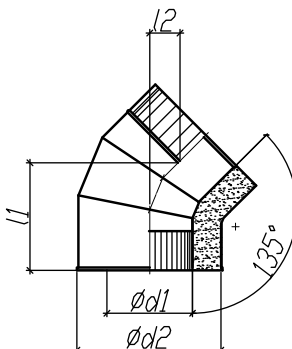
Сэндвич-отвод «Sferra» 45°



Д



К

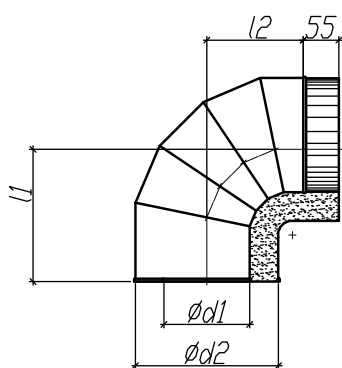


$\varnothing d_1$	100	110	115	120	130	130	140	150	150	160	180	200	220	230	250	300	400	500
$\varnothing d_2$	200	200	200	200	200	230	230	230	250	250	280	300	300	300	350	400	500	600
l_1	51	51	51	51	51	56	56	56	59	59	63	66	66	66	73	81	95	146
l_2	179	179	179	179	179	190	190	190	197	197	208	214	214	214	232	250	285	408

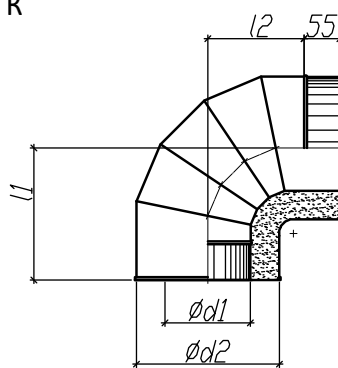
Сэндвич-отвод «Sferra» 90°



Д

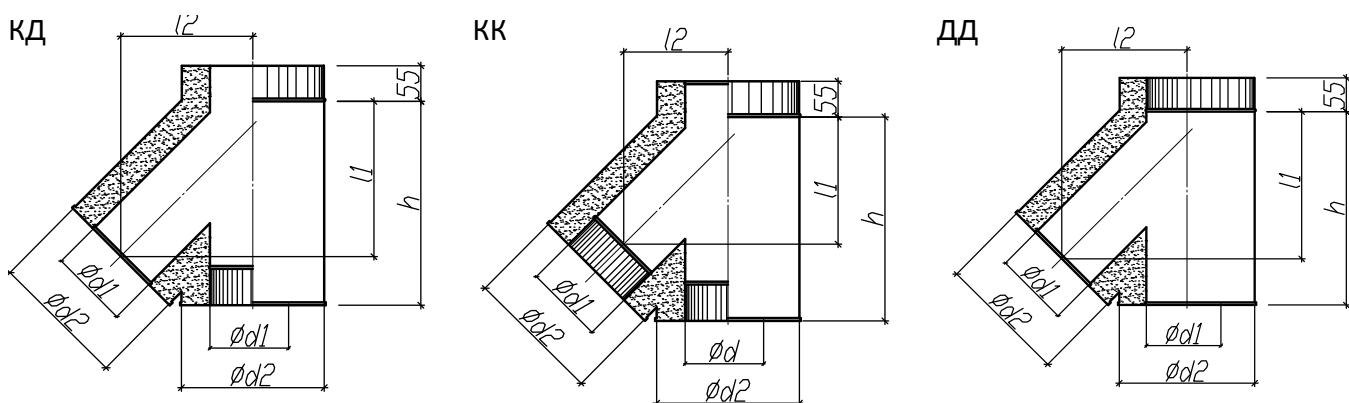


К



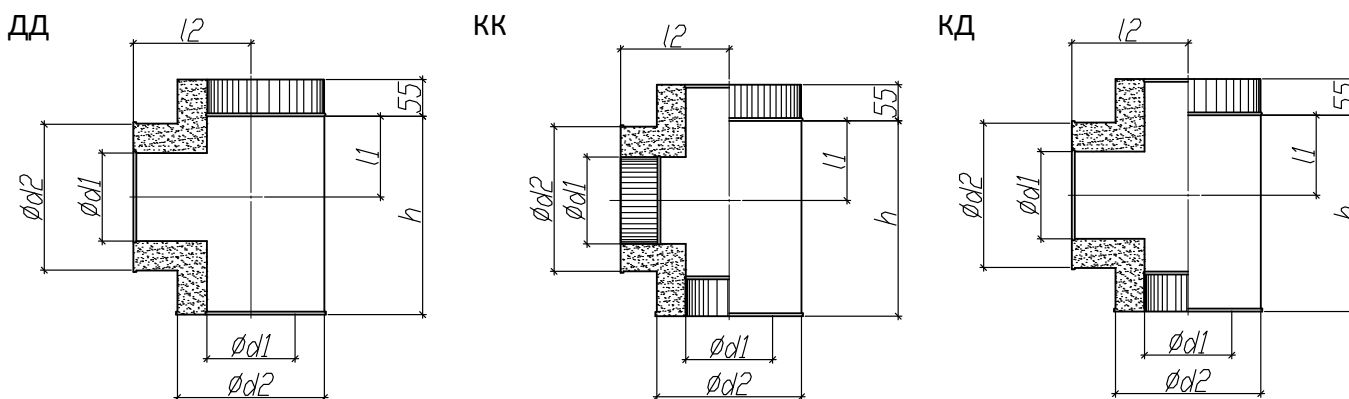
$\varnothing d_1$	100	110	115	120	130	130	140	150	150	160	180	200	220	230	250	300	400	500
$\varnothing d_2$	200	200	200	200	200	230	230	230	250	250	280	300	300	300	350	400	500	600
l_1	170	170	170	170	170	185	185	185	195	195	210	253	253	253	278	303	353	403
l_2	225	225	225	225	225	240	240	240	250	250	265	308	308	308	333	358	408	458

Сэндвич-тройник «Sferra» 45°



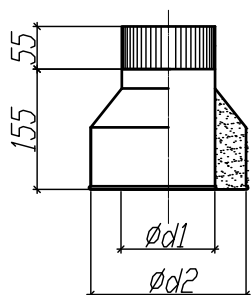
$\varnothing d_1$	100	110	115	120	130	130	140	150	150	160	180	200	220	230	250	300	400	500
$\varnothing d_2$	200	200	200	200	200	230	230	230	250	250	280	300	300	300	350	400	500	600
l_1	328	328	241	241	242	267	360	267	284	284	310	327	327	327	370	412	498	583
l_2	241	241	328	328	328	360	267	360	381	381	413	434	434	434	486	540	646	752
h	428	428	428	428	428	470	470	470	499	499	541	569	570	570	639	711	852	994

Сэндвич-тройник «Sferra» 90°

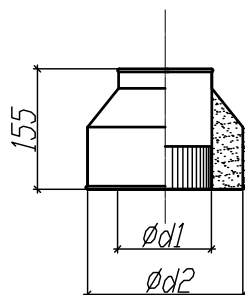


$\varnothing d_1$	100	110	115	120	130	130	140	150	150	160	180	200	220	230	250	300	400	500
$\varnothing d_2$	200	200	200	200	200	230	230	230	250	250	280	300	300	300	350	400	500	600
l_1	125	125	125	125	125	140	140	140	150	150	165	175	175	175	200	225	275	325
l_2	125	125	125	125	125	140	140	140	150	150	165	175	175	175	200	225	275	325
h	305	305	305	305	305	335	335	335	355	355	385	405	405	405	455	505	605	705

Д

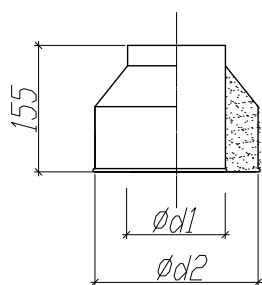


К

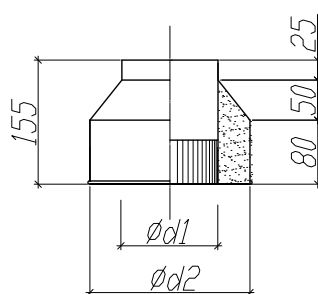


ϕd_1	100	110	115	120	130	130	140	150	150	160	180	200	220	230	250	300	400	500
ϕd_2	200	200	200	200	200	230	230	230	250	250	280	300	300	300	350	400	500	600

Д

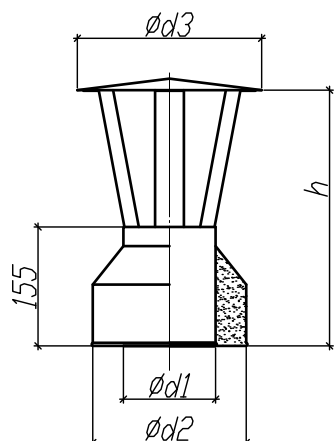


К

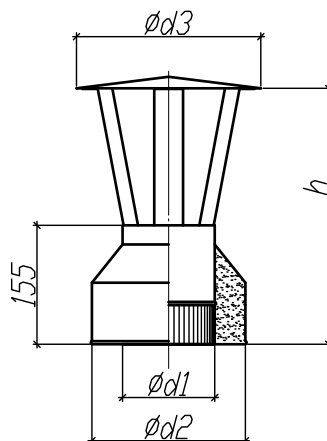


ϕd_1	100	110	115	120	130	130	140	150	150	160	180	200	220	230	250	300	400	500
ϕd_2	200	200	200	200	200	230	230	230	250	250	280	300	300	300	350	400	500	600

Д

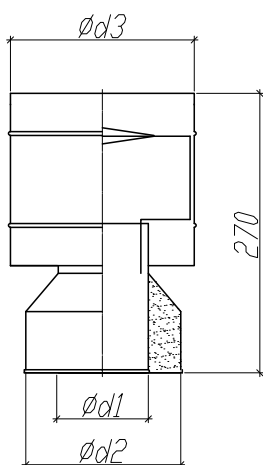


К

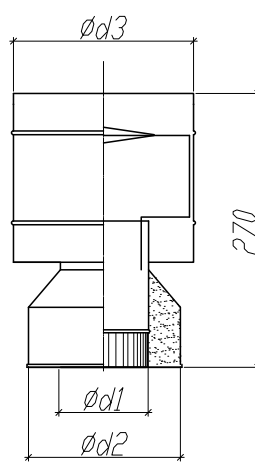


ϕd_1	100	110	115	120	130	130	140	150	150	160	180	200	220	230	250	300	400	500
ϕd_2	200	200	200	200	200	230	230	230	250	250	280	300	300	300	350	400	500	600
ϕd_3	300	300	300	300	300	300	300	300	350	350	400	400	400	400	450	500	600	700
h	280	280	280	280	280	280	280	280	280	280	280	345	345	345	345	360	430	500

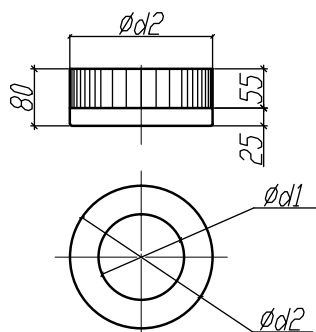
Д



К

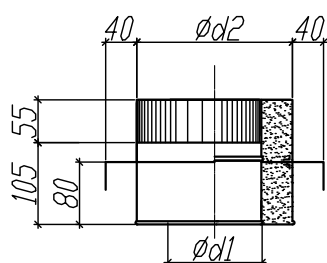


ϕd_1	100	110	115	120	130	130	140	150	150	160	180	200	220	230	250	300	400	500
ϕd_2	200	200	200	200	200	230	230	230	250	250	280	300	300	300	350	400	500	600
ϕd_3	220	230	235	240	250	250	260	270	270	280	300	320	340	350	370	420	520	620

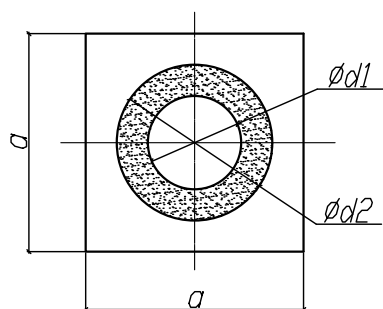
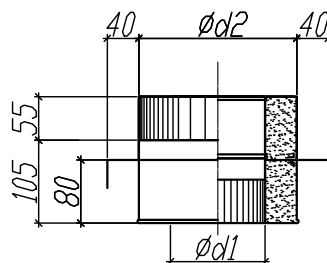


$\varnothing d_1$	100	110	115	120	130	130	140	150	150	160	180	200	220	230	250	300	400	500
$\varnothing d_2$	200	200	200	200	200	230	230	230	250	250	280	300	300	300	350	400	500	600

Д

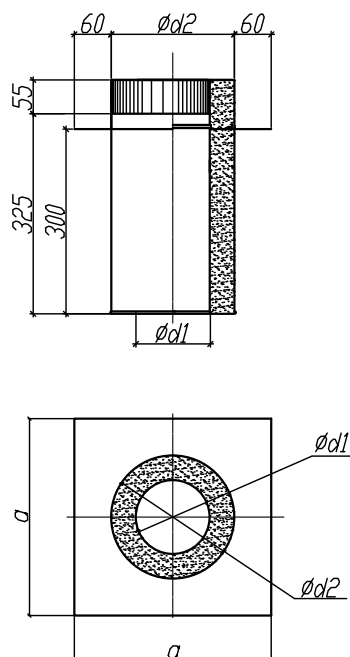


К

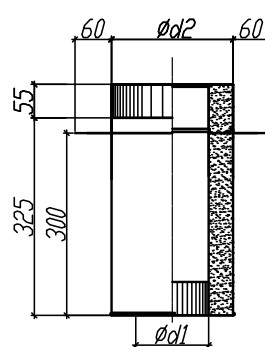


$\varnothing d_1$	100	110	115	120	130	130	140	150	150	160	180	200	220	230	250	300	400	500
$\varnothing d_2$	200	200	200	200	200	230	230	230	250	250	280	300	300	300	350	400	500	600
a	280	280	280	280	280	310	310	310	330	330	360	380	380	380	430	480	580	680

Д

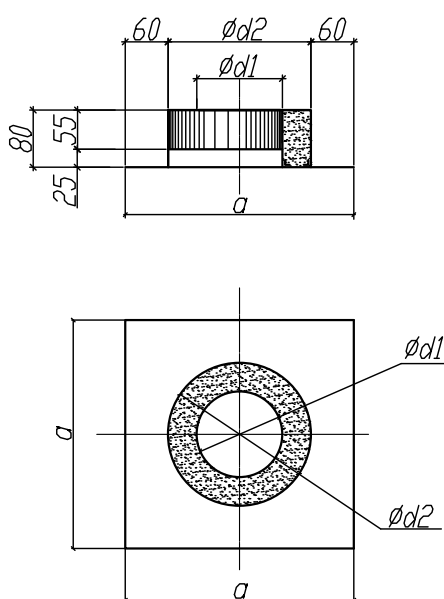


К

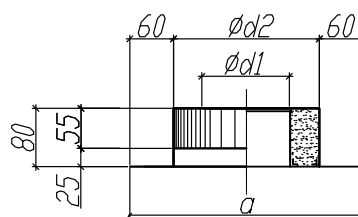


$\varnothing d_1$	100	110	115	120	130	130	140	150	150	160	180	200	220	230	250	300	400	500
$\varnothing d_2$	200	200	200	200	200	230	230	230	250	250	280	300	300	300	350	400	500	600
a	320	320	320	320	320	350	350	350	370	370	400	420	420	420	470	520	620	720

Д



К



$\varnothing d_1$	100	110	115	120	130	130	140	150	150	160	180	200	220	230	250	300	400	500
$\varnothing d_2$	200	200	200	200	200	230	230	230	250	250	280	300	300	300	350	400	500	600
a	320	320	320	320	320	350	350	350	370	370	400	420	420	420	470	520	620	720

